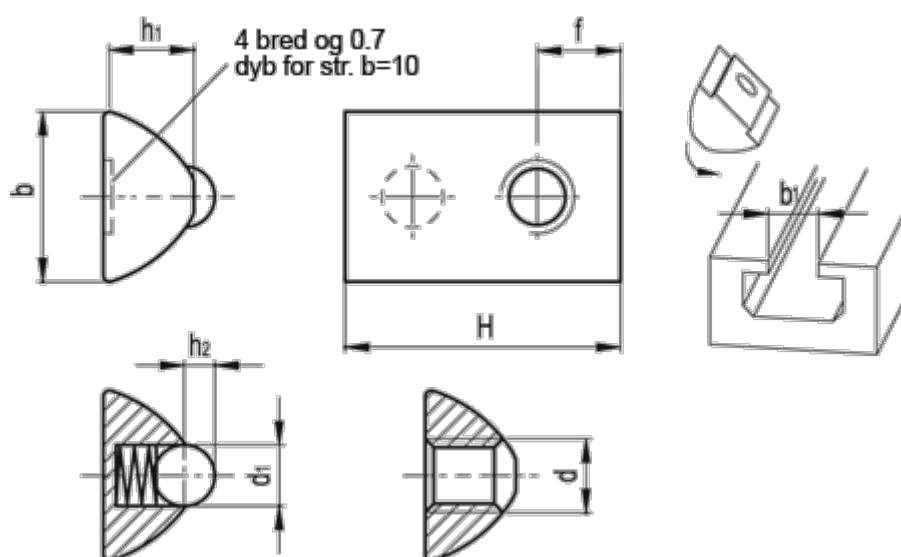


Varenummer: 200803941
Beskrivelse: E+G Møtrik til T-spor
GN 506.1-14-M5-NI
Note: Rustfast

Mål



b = 14 -0.2

b1 = 8

d = M5

d1 = 5

f = 6.8

H +0,5 = 22.5

h1 = 7.40

h2 = 1.7

Vægt (g) = 11